



Kovová ATV/UTV radlice 59"/ 150 cm s rychloupínacím systémem Quick adapter

Kód produktu: 314-150-STEEL-QUICK-B

Návod k sestavení a použití



Vážený zákazníku,

děkujeme za zakoupení sněhové radlice SHARK s rychloupínacím systémem. Tato radlice je určena k odklizení sněhu, písku, šterku a dalších sypkých materiálů. Před použitím si pozorně přečtěte všechny pokyny a bezpečnostní varování. Nedodržení varování a pokynů může mít za následek vážné zranění, smrt nebo poškození majetku. Před montáží radlice zkontrolujte, zda je dodané příslušenství úplné a nepoškozené. Pokud ne, kontaktujte zákaznický servis. Uschovejte tento návod pro budoucí použití. Používejte tento výrobek pouze s originálními díly. Prodejce ani distributor nenesou odpovědnost v případě poškození nebo zranění v důsledku nesprávného použití radlice. Informace v této příručce vycházejí z informací dostupných v době vydání. Vyhraujeme si právo kdykoliv změnit nebo upravit kteroukoli ze specifikací bez předchozího upozornění. Opravy radlice by měl provádět pouze autorizovaný servis. Nikdy se nepokoušejte opravovat výrobek sami.

PO SESTAVENÍ RADLICE PŘEKONTROLUJTE DOTAŽENÍ VŠECH ŠROUBŮ A MATIC!

www.shark-accessories.cz

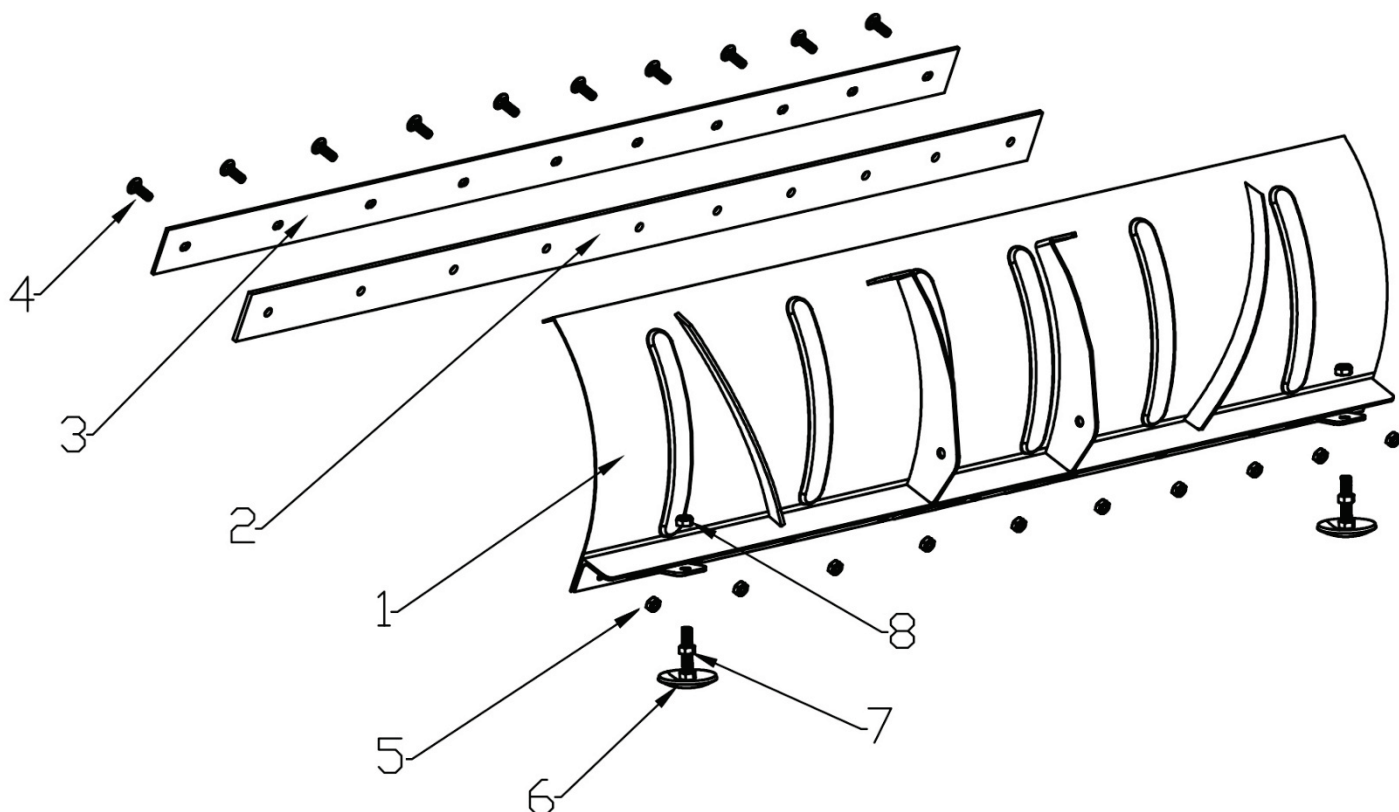


Shark Professional Accessories

Staroplzenecká 290 / 326 00 / Letkov / Česká republika

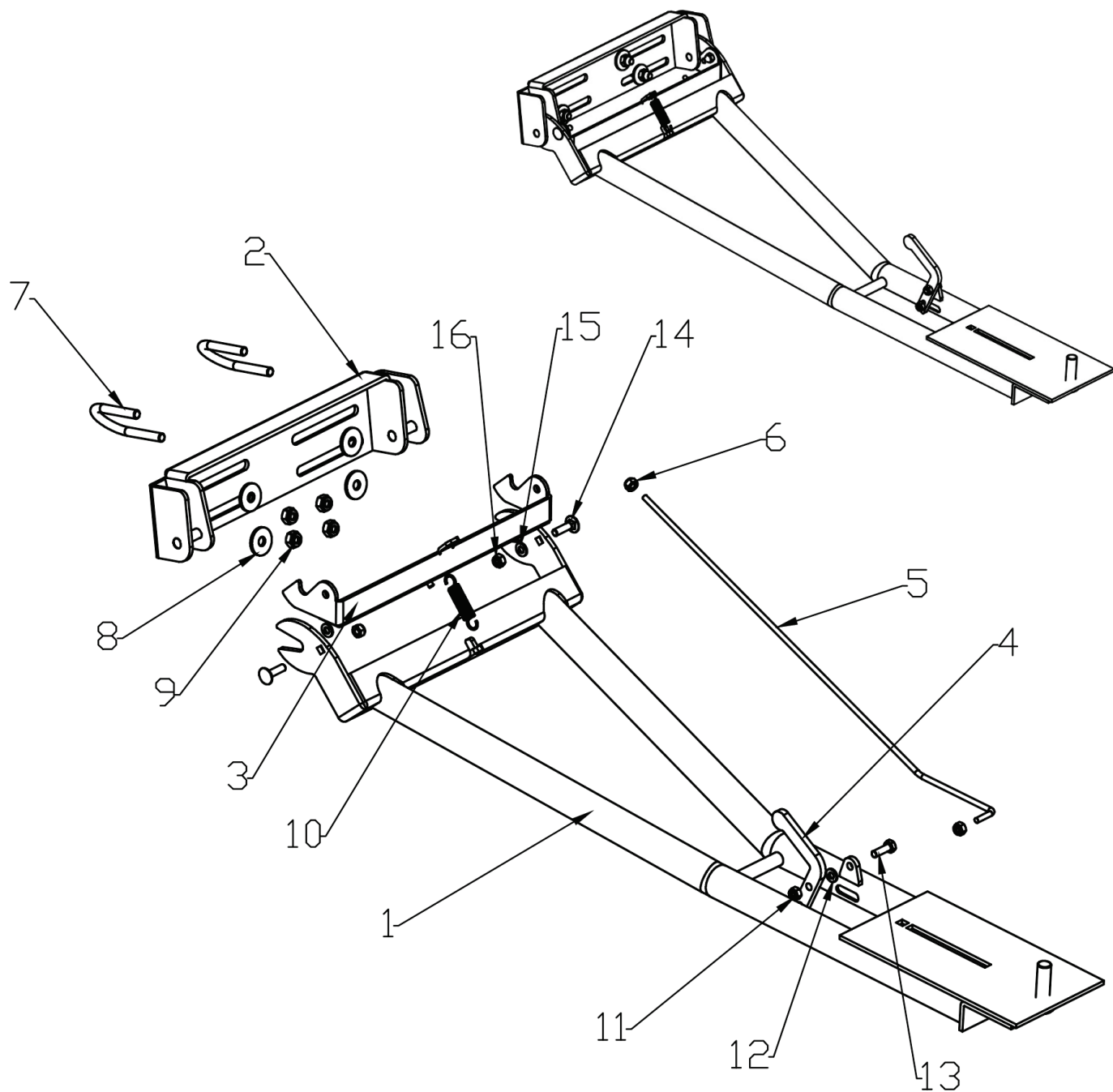
+420 378 21 21 21 / info@shark-accessories.eu

Sestavení radlice



Č.	Název	Ks
1	Radlice 67"/ 170 cm	1
2	Gumový břit 67"/ 170 cm	1
3	Kovový břit 67"/ 170 cm	1
4	Šroub šestihranný M8x25	10
5	Pojistná matice M8	10
6	Kluzák - seřizovač pracovní výšky radlice	2
7	Matice M12	2
8	Pojistná matice M12	2

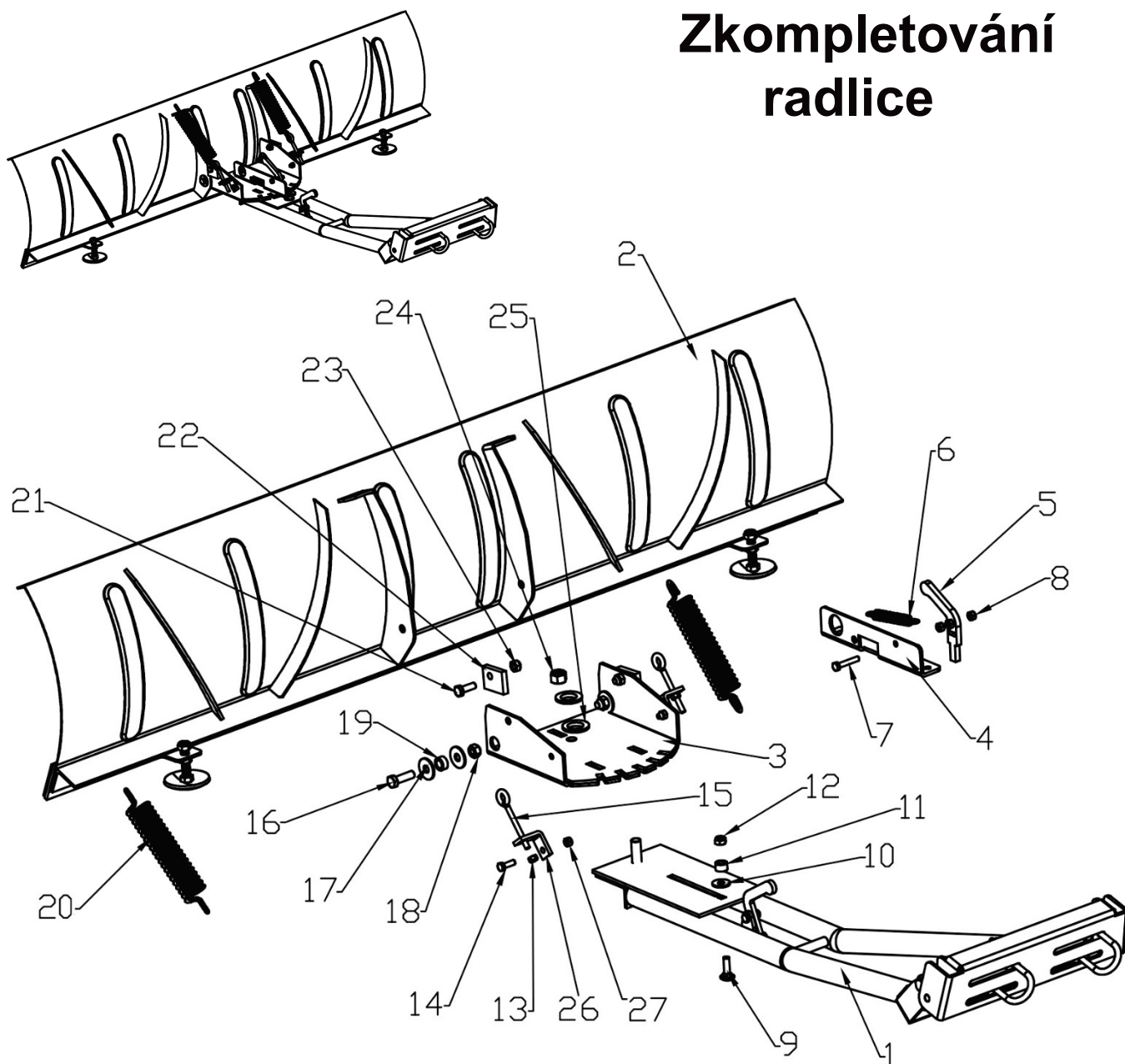
Sestavení adaptéru a montážního kitu



Č.	Název	Ks
1	Adaptér	1
2	Montážní deska	1
3	Zámek adaptéru	1
4	Pojistná páka	1
5	Ovládací táhlo	1
6	Pojistná matice M6	2
7	U-třmen	2
8	Plochá podložka M8 (ø30/2,5 mm)	4

9	Pojistná matice M10	4
10	Pružina	1
11	Pojistná matice M8	1
12	Plochá podložka M8 (ø18/2,5-3 mm)	1
13	Šestihranný šroub M8x25	1
14	Šroub M8x25	2
15	Plochá podložka M8 (ø16/1,3 mm)	2
16	Pojistná matice M8	2

Zkompletování radlice



Č.	Název	Ks
1	Sestavený adaptér	1
2	Sestavená radlice	1
3	Nastavovací deska úhlu radlice	1
4	Nosná deska zajišťovací páky	1
5	Zajišťovací páka	1
6	Pružina zajišťovací páky (ø 17 mm)	1
7	Šestihranný šroub M8x45	1
8	Pojistná matice M8	3
9	Šroub M10x35	1
10	Plochá podložka M10 (ø30/2,5 mm)	1
11	Distanční vložka	1
12	Pojistná matice M10	1
13	Distanční vložka	2

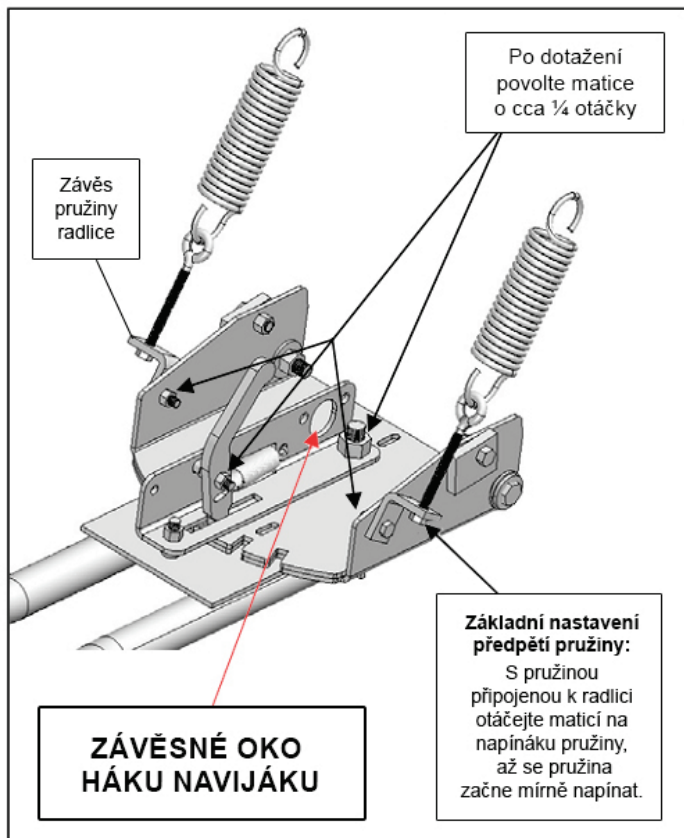
14	Šestihranný šroub M8x25	2
15	Napínací šroub pružiny	2
16	Šestihranný šroub M12x40	2
17	Plochá podložka M16 (ø37/3 mm)	4
18	Pojistná matice M12	2
19	Distanční vložka	2
20	Pružina ø43 mm	2
21	Šestihranný šroub M10x30	2
22	Excentr / doraz sklonu radlice	2
23	Pojistná matice M10	2
24	Pojistná matice M16	1
25	Plochá podložka M16 (ø30/3 mm)	2
26	Záchyt pružiny	2
27	Pojistná matice M8	2

Instalace a ovládání

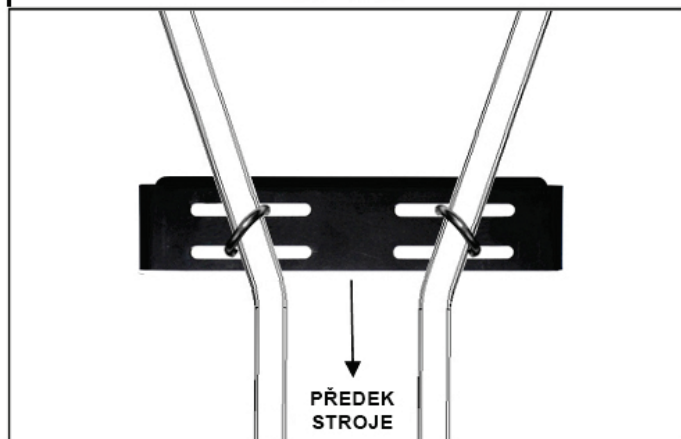
Poznámka: Podle typu čtyřkolky může být nutné některé plastové kryty podvozku před instalací montážního kitu odstranit, případně upravit.

SEŘÍZENÍ ZÁVĚSŮ RADLICE

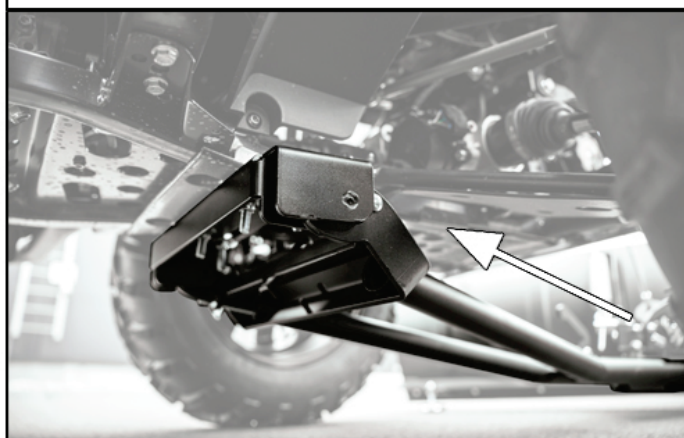
Závěsy pružin se musejí otáčet - viz ilustrace a poznámky.



UPEVNĚNÍ MONTÁŽNÍHO KITU NA RÁM STROJE



NASAZENÍ RADLICE DO MONTÁŽNÍHO KITU



PÁKA PRO ODJIŠTĚNÍ RADLICE

